

Shin Fuji Burner

草焼バーナーCB

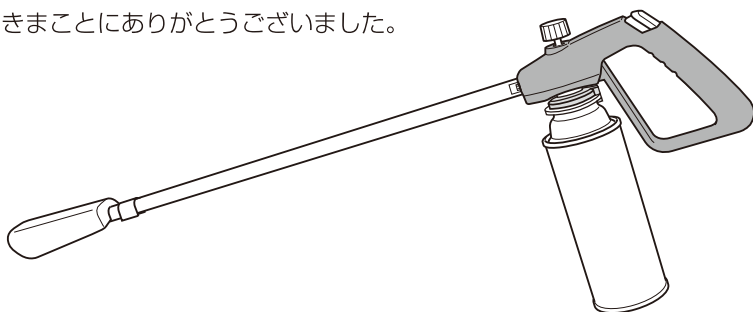
ちょろ焼くん

KB-110

取扱説明書

〈生産物賠償責任保険付・保証書付〉

このたびはカセットガス式草焼バーナーCB
ちょろ焼くん KB-110をお買い上げいた
だきまことにありがとうございました。



目次

製品特徴・上手な雑草の焼却方法	2
使用ボンベの取扱上の注意	3
特に注意していただきたいこと	4~5
各部の名称・仕様	6
作業全体の流れ	7
使用方法	8~13
日常の点検・手入・保管	14
故障・異常の見分け方と処置方法	15
アフターサービス	16

注意

正しくご使用していただくため
ご使用前に必ずこの取扱説明書
をお読みください。またお読み
いただいた後も大切に保管して
ください。

屋外専用

ファイヤープロテクターの効果

草焼に最適なワイド炎を実現



- ワイド炎で燃焼効率がアップします。
- 焼きたい所を狙って焼却できます。
- 炎が風で消えるのを防ぐ風防としての効果があります。

⚠ 注意

ファイヤープロテクターで土を掘り起こしたり雑草をかき分けたりしないでください。破損する恐れがあります。

上手な雑草の焼却方法

生えはじめに焼き払う

- 雑草は生えはじめに焼き払うのが最も効果的で簡単です。また焼くことにより害虫退治、土壌の殺虫、殺菌、活性化、雑草の種・毛根の焼却など様々な効果があります。

二度焼きが効果的

- 長く伸びきってしまった青草を焼く場合は一度に焼き尽くそうとせず、ゆっくり歩くぐらいの速度で一度簡単に焼いてください。2～3日後、青草は枯れています。さらにもう一度枯れたものを焼却すれば効率よく処理できます。

◆使用容器(ボンベ)の取扱上の注意

■使用容器(ボンベ)の取扱上の注意

- 使用容器(ボンベ)は新富士バーナー製品専用容器(ボンベ)(カセットガスタイプ)をご使用ください。
- 容器(ボンベ)に表示されている注意事項をよく読んでからご使用ください。
- 容器(ボンベ)の過熱により爆発する恐れがありますので以下のような行為は禁止します。
 - ・容器(ボンベ)を火の中に投げ入れる。
 - ・容器(ボンベ)をストーブ、ヒーターなど熱気あたる所や直射日光の当たる場所、また高温になる場所に放置する。※特に自動車内は非常に高温になりますので注意してください。
 - ・容器(ボンベ)が40℃以上になる場所で使用する。
- 使用しない時は、容器(ボンベ)は40℃以下の湿度の少ない場所にキャップをして保管してください。また容器(ボンベ)はときどき点検して錆が発生している場合にはできるだけ早く使用してください。
- 容器(ボンベ)に強い衝撃をあたえないでください。



■使用済み容器(ボンベ)の処理に関する注意

- 容器(ボンベ)を振ってサラサラと音がする場合にはまだガスが残っています。そのまま温度の高い所に放置したり火の中に投入すると爆発する危険があります。
- 容器(ボンベ)は完全に使い終わってから他のゴミと区別して捨ててください。(各自治体の処理方法に従って捨ててください。)

 **警告** ガス漏れに注意

ガス漏れに注意してください。容器(ボンベ)取り付け後、シューというガス漏れの音やガスの臭気がある時は容器(ボンベ)が正しく取り付けられていませんので、もう一度注意して確実に取り付けてください。それでも、シューという音が消えないときはガス漏れのおそれがありますので、使用を中止して点検・修理を依頼してください。

 **警告** 生ガスに注意

生ガス(白い霧状のガス)が出た時は点火操作はしないでください。生ガスに点火すると、赤い炎が大きく燃え上がり、やけど、火災のおそれがあります。生ガスが出た時は一度ハンドルを閉じ、しばらくしてから再度ハンドルをほんの少しだけ開き、生ガスが出ないことを確かめてから点火スイッチを押してください。

◆特に注意していただきたいこと

イラストの横にある  マークは禁止、 マークは強制を表します。

危険 (取扱いを誤った場合、使用者が死亡、又は重傷を負う危険が切迫して生じることが想定されることを示します。)

■ボンベの過熱厳禁

炎や熱をボンベに近づけないでください。熱で容器の圧力が上がり爆発する危険があります。



■火口のものぞき込み厳禁

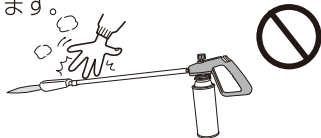
着火時、使用中及び消火時は火口をものぞき込んだり人に向けたりしないでください。やけどのおそれがあります。



警告 (取扱いを誤った場合、使用者が死亡、又は重傷を負う可能性が想定されることを示します。)

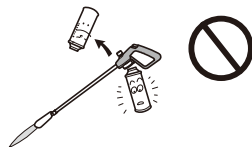
■やけどに注意

燃焼中や消火直後は、火口およびその付近があつくなっていますので手を触れないでください。やけどのおそれがあります。



■ボンベ交換時消火

ボンベの交換は必ず火を消してから行ってください。火をつけたまま交換するとやけど、火災の危険があります。



火災に注意

■可燃物近接厳禁

火気厳禁の場所、家屋、板べい、カやぶき屋根、はめ板などの燃えやすいもののそばでは火災の原因になりますので絶対使用しないでください。可燃物からは3m以上離れて使用してください。



■消火を確認

使用後はバーナーや燃やしたものの消火を必ず確認してください。必ず水をかけ、火だねが残っていないことを確認してください。



警告

火災に注意

- 使用の際は、消火用の水又は消火器を用意し、火災には十分注意してください。
- 風の強いとき、火災の発生の恐れがある時は使用しないでください。
- 火災は思いもかけぬことから発生することがありますので十分注意してください。
- 使用後、時間を置いてから再度消火を確認してください。
- 燃やしてはならない物、場所にはあらかじめ水をかけておいてください。
- 植木など生木でも燃えることがありますので十分注意してください。

注意 (取扱を誤った場合、使用者が傷害を負う危険、及び物的損害のみの発生が想定されることを示します。)

■落下禁止

手でしっかりと持って作業してください。予想しない事故が発生する恐れがあります。



■子供に注意

お子様には絶対使わせないようにしてください。またお子様の手の届かぬ場所に保管してください。

■異常時使用禁止

正しい使用方法を行っても異常燃焼を起こした場合、又「故障・異常の見分け方と処置方法」の手順を行っても症状が改善されない場合は使用しないでください。ご不明な場合はご自分で修理なさらずに、お問い合わせになった販売店又は当社「お客様係」フリーダイヤル 0120-75-5000までご相談ください。

■上向き使用禁止

上に向けて使用しないでください。

■屋外専用

必ず屋外で使用してください。また容器(ボンベ)の着脱も屋外で行ってください。

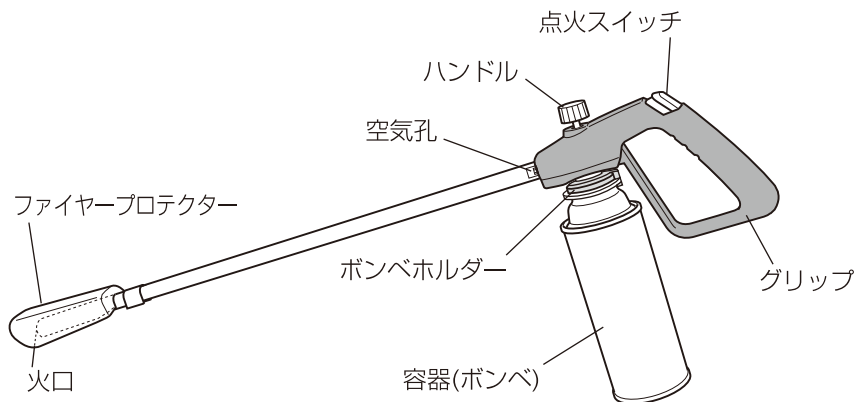
- 使用の際は、まわりに人や動物がいないことを確かめてください。
- 使用しない時はボンベをはずしてください。

消火用の水、又は消火器を必ず準備してから使用してください。



◆各部の名称・仕様

■各部の名称



■仕様

寸法	740(全長)×60(幅)×150(高)mm
重量	410g
火口径	φ25mm
炎長さ	260mm(GT-760使用時)、240mm(GT-700使用時)
炎温度	1,300℃
使用容器	新富士バーナー製品専用容器(カセットガスタイプ)
燃焼時間 ※1	約80分(ボンベ1本)(GT-760使用時) 約90分(ボンベ1本)(GT-700使用時)
発熱量 ※2	4.9kW(4,200kcal/h)(GT-760使用時) 4.2kW(3,600kcal/h)(GT-700使用時)

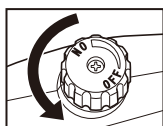
※1 30分間の燃焼データより換算したものです。

※2 5分間の燃焼データを1時間に換算したものです。

1.ボンベを取り付ける



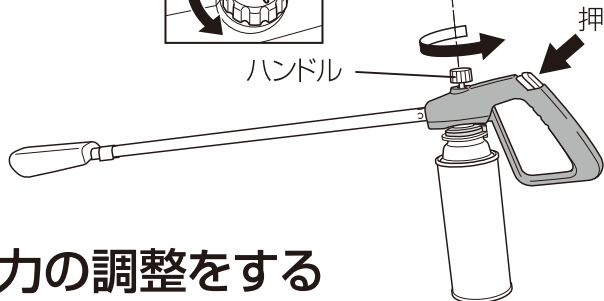
2.点火する



ハンドル

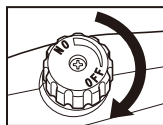
左へ回す

押す

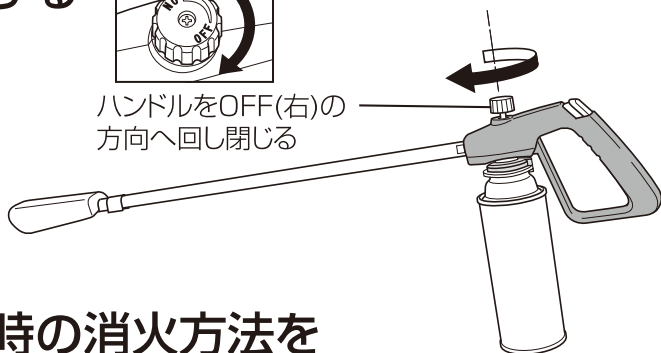


3.火力の調整をする

4.消火する



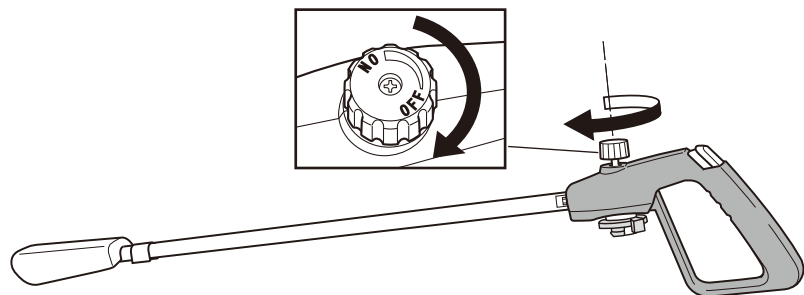
ハンドルをOFF(右)の方向へ回し閉じる



5.緊急時の消火方法を 確認する

1.ボンベを取り付ける

- 1.周囲に火気などのないことを確認します。
- 2.ハンドルをOFF(ハンドルの上からみて右回り)の方向へ回し、完全に閉じていることを確認します。



- 3.ボンベホルダーのガイド(凸部)が所定の位置(下から見て左側に止まるまで回した位置)(図1)にあることを確認します。
- ※容器(ボンベ)の取り付けの際は必ず容器(ボンベ)を垂直に行ってください。容器(ボンベ)を横にしたり逆さにして取り付けると点火時に生ガス(白い霧状のガス)が出やすくなり、危険です。

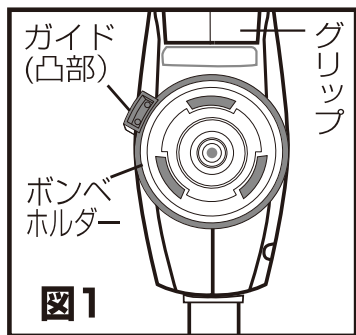


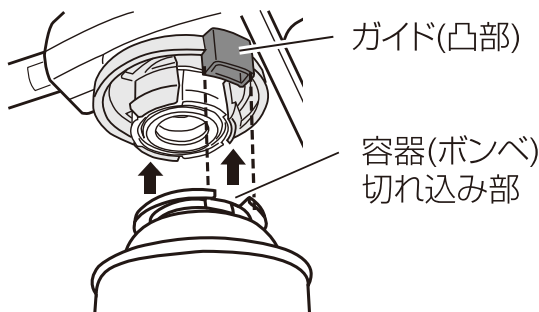
図1

本体を下からみた図

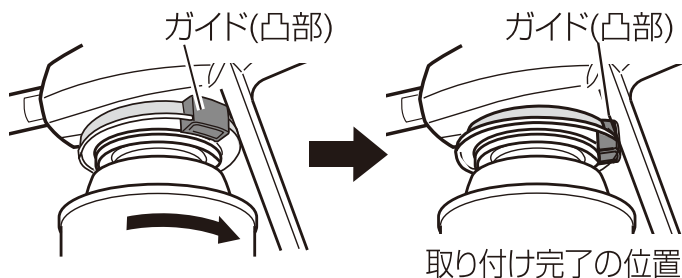


容器(ボンベ)を垂直に!

4. 容器(ボンベ)の切れ込み部を、ガイド(凸部)に合わせ矢印方向に押し付けます。



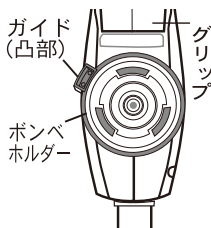
5. ガイド(凸部)と容器(ボンベ)の切り込み部を右方向に止まる位置まで約60度回します。ガイド(凸部)がグリップと水平方向になった位置が取り付け完了の位置です。



⚠ 注意

容器(ボンベ)取り付け時の注意

容器(ボンベ)取り付けの際はボンベホルダーのガイド(凸部)が、所定の位置(左側に止まるまで回した位置)にあることを確認してください。所定の位置以外にあると容器(ボンベ)の取り付けができません。

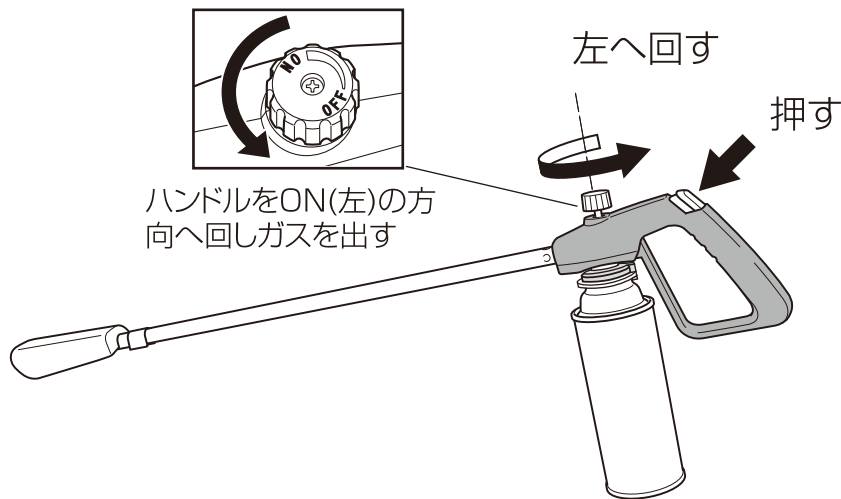


本体を下からみた図

2.点火する

ハンドルをON (ハンドルの上からみて左回り)の方向へ回し(約90度回すとガスが出ます)、ガスを出し、生ガス(気化されずに噴出する白い霧状のガス)が出ないことを確かめてから、点火スイッチを押して点火します。

点火しない時はガスの噴出量を少なくしてこの操作を繰り返します。気温、風、湿度などの自然条件により点火がうまくいかない場合があります。このような場合は先端部分の長いライターなどで火口先端から点火してください。



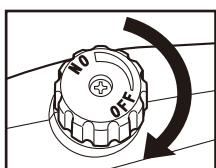
3.火力の調整をする

火力の調整は炎を確認しながらハンドルで調整します。

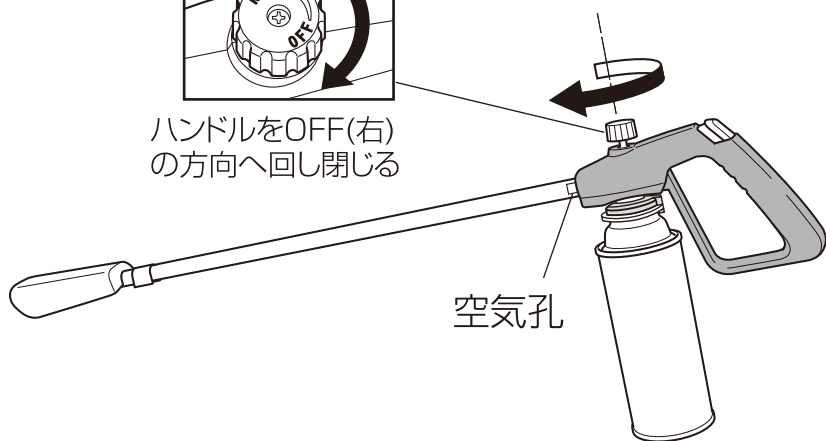
4.消火する

1.ハンドルをOFF(ハンドルの上からみて右回り)の方向へ回らなくなるまで回し、消火を確認します。

※消火の際に空気孔より「ヒュー」という音と同時に炎が一瞬出る場合がありますが異常ではありません。



ハンドルをOFF(右)
の方向へ回し閉じる

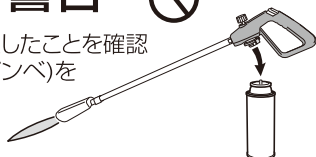


2.完全に消火した後、ボンベを取り外し作業を完了します。



警告

完全に消火したことを確認
後、容器(ボンベ)を
取り外して
ください。



5.緊急時の消火方法

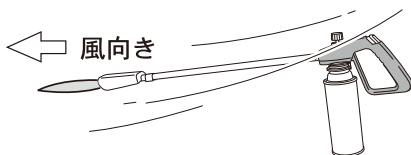
手元に大きな炎がきたり、本体樹脂が燃え上がるなど緊急の場合は、まずハンドルを閉じ、水につけるか消火器を使って消火します。消火を確認後ポンベを取り外し、お買い求めになった販売店または当社「お客様係」フリーダイヤル0120-75-5000まで点検、修理を依頼してください。

⚠ 注意

雑草に火口を突っ込んで焼却したりすると、火口先端部の点火装置の故障の原因になります。またガスの勢いが強すぎたり、気温、風、湿度などの自然条件により点火がうまくいかない場合があります。このような場合は生ガスが出ないことを確かめてライターなどで点火してください。

⚠ 注意

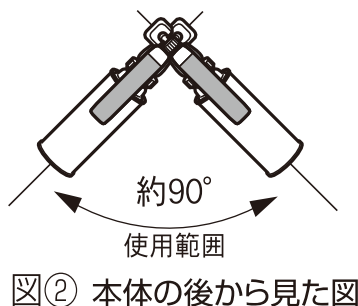
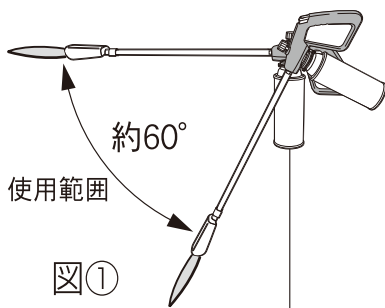
風のある時は火口先端へ風が流れる様追い風で、点火操作を行ってください。向い風で操作すると火が手元まできてやけどをします。



⚠ 注意

生火での使用禁止

火口を上に向けたり、本体をゆすったりすると生ガス(白い霧状のガス)が出て赤い炎が大きく燃え上がり、やけどや火災のおそれがあります。安全のため火口は図①のように水平より下向きに約60°容器(ボンベ)は図②のように左右約90°の角度の範囲内で使用してください。



生ガスが出たときはハンドルを閉じ完全に消火したのを確認後、火口を使用範囲の角度で下向きにし、しばらくたってからもう一度ハンドルを開け点火してください。

■日常の点検・手入れ

- 日常の点検、手入れは必ず行ってください。
- 点検、手入れは消火し、火口が完全に冷めてから行ってください。
- 故障又は破損と思われるものは使用しないでください。
- 点検・手入れの際は絶対に製品を分解しないでください。
 - ・容器(ボンベ)取り付け部内のOリング(リング状の黒いゴム)が2つあるか、またOリングにゴミ等がついていないか確認してください。
 - ・Oリングにキズ、変形、摩耗がないか確認してください。
 - ・各部のネジにゆるみがないか確認してください。
 - ・各部の樹脂部に割れがないことを確認してください。
 - ・火口内部、空気孔内部に異物がないか確認してください
 - ・本体に汚れが目立つ場合は、乾燥した布等で拭き取ってください。
- 不完全な修理は危険です。万一具合が悪くなって処置に困るような場合は、お買い求めになった販売店または当社「お客様係」フリーダイヤル 0120-75-5000までご相談ください。

■保管

- 使用しない時は容器(ボンベ)を取外して保管してください。
- 容器(ボンベ)は40℃以下の湿気の少ない場所にキャップをして保管してください。また容器(ボンベ)はときどき点検して錆が発生している場合はできるだけ早く使用してください。
- 保管の際は火口付近が完全に冷めてから、火口や他の部分に虫や土砂が入らないようにして湿気の少ない場所に保管してください。
- 子供の手の届かぬ場所に保管してください。
- 直射日光の当たる場所に放置したり、雨ざらしにしないでください。
- 転倒・落下させないでください。

◆故障・異常の見分け方と処置方法

現象 原因	火力が弱い	炎の色が赤い	着火しない (ガスは出ている)	ガスが出ない	ガスのおいがする	処置方法
ノズルのつまり	○	○		○		点検・修理を依頼する
燃料が残り少ない	○					残りの燃料を使いきってから新しいボンベと交換する
生ガス(白い霧状のガス)が出ている		○				一度ハンドルを閉じ、ガスの噴出量を少なくして着火する
ガス噴出量が多い			○			一度ハンドルを閉じ、ガスの噴出量を少なくして着火する
ボンベの取り付け不良				○	○	ハンドルを閉じ、一度ボンベを取り外し、もう一度ボンベを説明書どおり取り付ける
点火装置の故障			○			点検・修理を依頼する

※低温時または、長時間連続使用の場合には火力が弱くなる場合がありますが器具の故障ではありません。

◆アフターサービス

アフターサービスを依頼する前に「故障・異常の見分け方と処置方法」を見てもう一度確認してください。確認の上ご不明な場合は、ご自分で修理なさらず、お買い求めになった販売店または当社「お客様係」フリーダイヤル 0120-75-5000までご相談ください。

草焼バーナーCB ちよろ焼くん KB-110 保証書

この製品は万全を期していますが正しい使用にもかかわらず万一故障した場合は本保証書に製造番号、お買上げ年月日、販売店名、お名前、ご住所、お電話番号および症状をお書き添えのうえ、お買上げの販売店に修理をご依頼ください。

製品名・型式	草焼バーナーCBちよろ焼くん KB-110	お名前
製造番号		ご住所
保証期間	お買上げ日より1年間	お電話 ()
お買上げ日	年 月 日	
取扱販売店・住所・電話番号		症状

新富士バーナー株式会社

品質保証規定

※この保証規定は本書に明示した期間、条件のもとにおいて無料修理をお約束するものです。

- 1.保証期間内に、取扱説明書、本体貼付ラベル等の注意に従った正常なる使用状態において、万一故障した場合には、無料で修理いたします。
- 2.修理依頼時には、つぎの事項にご注意ください。
 - ・必ず商品と本保証書をご提示ください。
 - ・保証期間を過ぎた修理依頼も商品と本保証書をご提示ください。
 - ・商品と本保証書の提示のない場合は、修理をお断りすることがあります。
 - ・ご贈答品等で本保証書にお買上げ販売店に修理がご依頼できない場合には、当社「お客様係」0120-75-5000までご連絡ください。
- 3.保証期間内でも、つぎの場合は有料修理になります。

- ・火口、ノズル、パッキン類等の消耗品の交換。
 - ・使用上の誤り、不当な修理や改造による故障および損傷。
 - ・お買上げ後の落下、移動、輸送等による故障および損傷。
 - ・火災、地震、水害、落雷、塩害、弊社指定以外の燃料使用によるもの、その他、天災地変、公害による故障及び損傷。
 - ・保証書の提示がない場合。
 - ・本保証書の所定事項の未記入、あるいは字句を書き換えられた場合。
- 4.本保証書は、日本国内においてのみ有効です。
 - 5.本保証書は再発行しませんので紛失しないよう大切に保管してください。

製造発売元 / PL保険加入済

新富士バーナー株式会社

〒441-0314 愛知県豊川市御津町御幸浜一号地1番地3
TEL0533-75-5000 FAX0533-75-5033
https://shinfuji.co.jp/ E-mail:info@shinfuji.co.jp

MADE IN JAPAN

R0426