

## ◆アフターサービス

アフターサービスを依頼する前に「故障・異常の見分け方と処置方法」を見てもう一度確認してください。確認の上ご不明な場合は、ご自分で修理なさらず、お買い求めになった販売店または当社「お客様係」フリーダイヤル 0120-75-5000までご相談ください。

### 草焼バーナーCB HYPER KB-120 保証書

この製品は万全を期していますが正しい使用にもかかわらず万一故障した場合は本保証書に製造番号、お買上げ年月日、販売店名、お名前、ご住所、お電話番号および症状をお書き添えのうえ、お買上げの販売店に修理をご依頼ください。

|               |                       |     |     |
|---------------|-----------------------|-----|-----|
| 製品名・型式        | 草焼バーナーCB HYPER KB-120 | お名前 |     |
| 製造番号          |                       | ご住所 |     |
| 保証期間          | お買上げ日より1年間            | お電話 | ( ) |
| お買上げ日         | 年 月 日                 |     |     |
| 取扱販売店・住所・電話番号 |                       | 症状  |     |

新富士バーナー株式会社

### 品質保証規定

※この保証規定は本書に明示した期間、条件のもとにおいて無料修理をお約束するものです。

- 1.保証期間内に、取扱説明書、本体貼付ラベル等の注意に従った正常なる使用状態において、万一故障した場合には、無料で修理いたします。
- 2.修理依頼時には、つぎの事項にご注意ください。  
・必ず商品と本保証書をご提示ください。  
・保証期間を過ぎた修理依頼も商品と本保証書をご提示ください。  
・商品と本保証書の提示のない場合は、修理をお断りすることがあります。  
・ご贈答品等で本保証書にお買上げ販売店に修理がご依頼できない場合には、当社「お客様係」☎0120-75-5000までご連絡ください。
- 3.保証期間内でも、つぎの場合は有料修理になります。

- ・火口、ノズル、気化器(予熱パイプ)、パッキン類等の消耗品の交換。
  - ・使用上の誤り、不当な修理や改造による故障および損傷。
  - ・お買上げ後の落下、移動、輸送等による故障および損傷。
  - ・火災、地震、水害、落雷、塩害、弊社指定以外の燃料使用によるもの、その他、天災地変、公害による故障及び損傷。
  - ・保証書の提示がない場合。
  - ・本保証書の所定事項の未記入、あるいは字句を書き換えられた場合。
- 4.本保証書は、日本国内においてのみ有効です。  
5.本保証書は再発行しませんので紛失しないよう大切に保管してください。

製造発売元  
**新富士バーナー株式会社**

〒441-0314  
愛知県豊川市御津町御幸浜1号地1-3  
TEL0533-75-5000(代) FAX0533-75-5033  
http://www.shin Fuji.co.jp/ MADE IN JAPAN  
2017.1

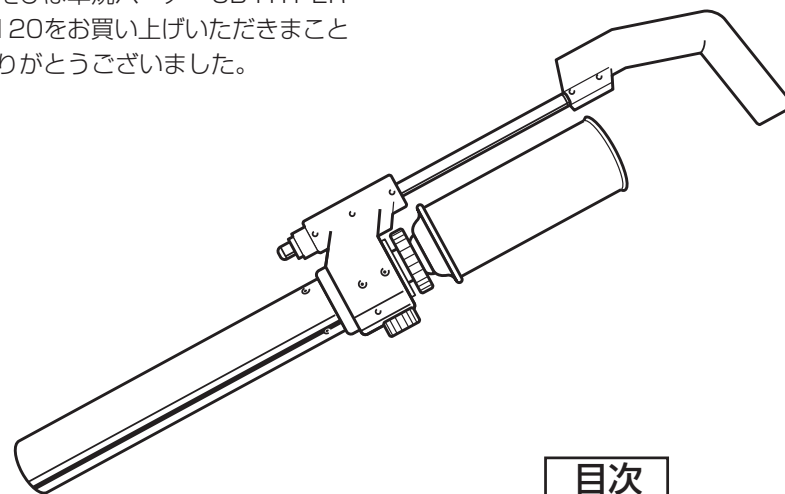
## Shin Fuji Burner

# 草焼バーナーCB HYPER KB-120

## 取扱説明書

〈生産物賠償責任保険付・保証書付〉

このたびは草焼バーナーCB HYPER KB-120をお買上げいただきまことにありがとうございました。



### 目次

|                 |      |
|-----------------|------|
| 上手な雑草の焼却方法      | 2    |
| 使用(ボンベ)の取扱上の注意  | 3    |
| 特に注意していただきたいこと  | 4~5  |
| 各部の名称・仕様        | 6    |
| 作業全体の流れ         | 7    |
| 使用方法            | 8~13 |
| 日常の点検・手入れ・保管    | 14   |
| 故障・異常の見分け方と処置方法 | 15   |
| アフターサービス        | 16   |

## ⚠ 注意

正しくご使用していただくため  
ご使用前に必ずこの取扱説明書  
をお読みください。またお読み  
いただいた後も大切に保管して  
ください。

屋外専用

## ドロップダウン解消、最初から最後まで火力維持。 軽くてスリム、作業ラクラク!

ガーデニングから本格除草、  
乾燥・解氷作業までマルチに活躍。

最初から最後まで驚異的なパワーを持続!  
家庭菜園のお手入れに最適。軽量・コンパクトながらパワフルな火炎。雑草焼却だけでなく殺虫・殺菌もでき効果的です。除草剤・殺虫剤に比べ環境にやさしく、安全な野菜作りができます。

### ■草焼バーナーの用途

「草焼バーナー」は雑草処理の他、下記のような多様な用途があります。

- 乾燥作業
- 解氷作業
- 芝生焼き
- 害虫退治
- 畜舎の消毒

### 上手な雑草の焼却方法

#### 生えはじめに焼き払う

- 雑草は生えはじめに焼き払うのが最も効果的で簡単です。また焼くことにより害虫退治、土壌の殺虫、殺菌、活性化、雑草の種・毛根の焼却など様々な効果があります。

#### 二度焼きが効果的

- 長く伸びきってしまった青草を焼く場合は一度に焼き尽くそうとせず、ゆっくり歩くぐらいの速度で一度簡単に焼いてください。2～3日後、青草は枯れています。さらにもう一度枯れたものを焼却すれば効率よく処理できます。

### ■使用容器(ボンベ)の取扱上の注意

- 使用容器(ボンベ)は新富士バーナー製品専用容器(ボンベ)(カセットガスタイプ)をご使用ください。
- 容器(ボンベ)に表示されている注意事項をよく読んでからご使用ください。
- 容器(ボンベ)の過熱により爆発する恐れがありますので以下のような行為は禁止します。
  - ・容器(ボンベ)を火の中に投げ入れる。
  - ・容器(ボンベ)をストーブ、ヒーターなど熱気あたる所や直射日光の当たる場所、また高温になる場所に放置する。
 ※特に自動車内は非常に高温になりますので注意してください。
  - ・容器(ボンベ)が40℃以上になる場所で使用する。
- 使用しない時は、容器(ボンベ)は40℃以下の湿度の少ない場所にキャップをして保管してください。また容器(ボンベ)はときどき点検して錆が発生している場合にはできるだけ早く使用してください。
- 容器(ボンベ)に強い衝撃をあたえないでください。



### ■使用済み容器(ボンベ)の処理に関する注意

- 容器(ボンベ)を振ってサラサラと音がする場合にはまだガスが残っています。そのまま温度の高い所に放置したり火の中に投入すると爆発する危険があります。
- 容器(ボンベ)は完全に使い終わってから他のゴミと区別して捨ててください。(各自治体の処理方法に従って捨ててください。)

**警告** ガス漏れに注意

**警告** 生ガスに注意

ガス漏れに注意してください。容器(ボンベ)取り付け後、シューというガス漏れの音やガスの臭気がする時は容器(ボンベ)が正しく取り付けられていませんので、もう一度注意して確実に取り付けてください。それでも、シューという音が消えないときはガス漏れのおそれがありますので、使用を中止して点検・修理を依頼してください。

生ガス(白い霧状のガス)が出た時は点火操作はしないでください。生ガスに点火すると、赤い炎が大きく燃え上がり、やけど、火災のおそれがあります。生ガスが出た時は一度ハンドルを閉じ、しばらくしてから再度ハンドルをほんの少しだけ開き、生ガスが出ないことを確かめてからハンドル(点火スイッチ)を押してください。

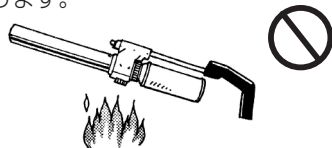
## ◆特に注意していただきたいこと

イラストの横にある ⊘ マークは禁止、❗ マークは強制を表します。

### ❗ 危険 ( 取扱いを誤った場合、使用者が死亡、又は重傷を負う危険が切迫して生じることが想定されることを示します。 )

#### ■ボンベの過熱厳禁

炎や熱をボンベに近づけないでください。熱で容器の圧力が上がり爆発する危険があります。



#### ■火口の中のぞき込み厳禁

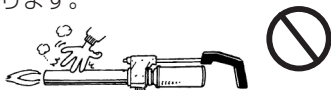
着火時、使用中及び消火時は火口の中のぞき込んだり人に向けたりしないでください。やけどのおそれがあります。



### ❗ 警告 ( 取扱いを誤った場合、使用者が死亡、又は重傷を負う可能性が想定されることを示します。 )

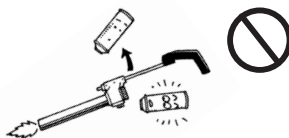
#### ■やけどに注意

燃焼中や消火直後は、火口およびその付近があつくなっていますので手を触れないでください。やけどのおそれがあります。



#### ■ボンベ交換時消火

ボンベの交換は必ず火を消してから行ってください。火をつけたまま交換するとやけど、火災の危険があります。



### 火災に注意

#### ■可燃物近接厳禁

火気厳禁の場所、家屋、板べい、カヤぶき屋根、はめ板などの燃えやすいものそばでは火災の原因になりますので絶対使用しないでください。可燃物からは3m以上離れて使用してください。



#### ■消火を確認

使用後はバーナーや燃やしたものの消火を必ず確認してください。必ず水をかけ、火だねが残っていないことを確認してください。



### ❗ 警告 火災に注意

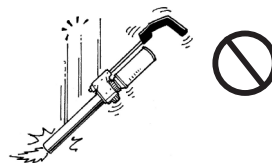
- 使用の際は、消火用の水又は消火器を用意し、火災には十分注意してください。
- 風の強いとき、火災の発生のおそれがある時は使用しないでください。
- 火災は思いもかけぬことから発生することがありますので十分注意してください。

- 使用后、時間をおいてから再度消火を確認してください。
- 燃やしてはならない物、場所にはあらかじめ水をかけておいてください。
- 植木など生木でも燃えることがありますので十分注意してください。

### ❗ 注意 ( 取扱いを誤った場合、使用者が傷害を負う危険、及び物的損害のみの発生が想定されることを示します。 )

#### ■落下禁止

手でしっかりと持って作業してください。予想しない事故が発生するおそれがあります。



#### ■子供に注意

お子様には絶対使わせないようにしてください。またお子様の手の届かぬ場所に保管してください。

#### ■異常時使用禁止

正しい使用方法を行っても異常燃焼を起こした場合、又「故障・異常の見分け方と処置方法」の手順を行っても症状が改善されない場合は使用しないでください。ご不明な場合はご自分で修理なさらずに、お買い求めになった販売店又は当社「お客様係」フリーダイヤル 0120-75-5000までご相談ください。

#### ■上向き使用禁止

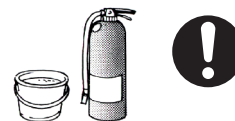
上に向けて使用しないでください。

#### ■屋外専用

必ず屋外で使用してください。また容器(ボンベ)の着脱も屋外で行ってください。

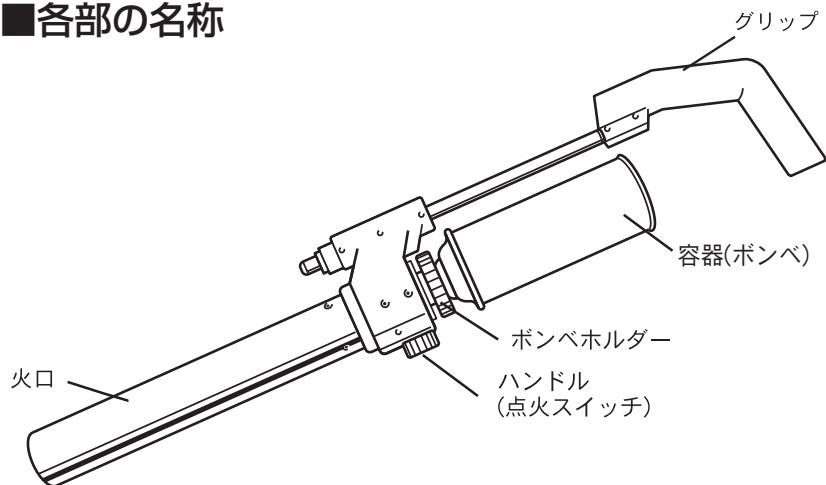
- 使用の際は、まわりに人や動物がいないことを確かめてください。
- 使用しない時はボンベをはずしてください。

消火用の水、又は消火器を必ず準備してから使用してください。



## ◆各部の名称・仕様

### ■各部の名称



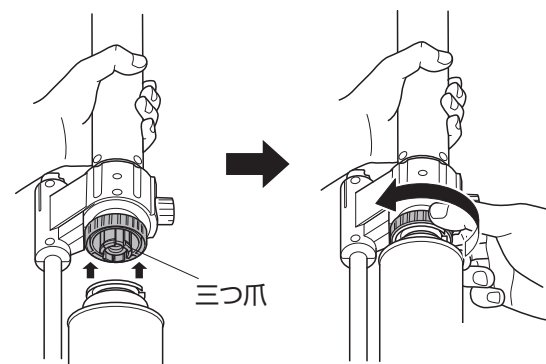
### ■仕様

|      |                          |
|------|--------------------------|
| 全長   | 680mm                    |
| 重量   | 約0.8kg(本体のみ)             |
| 火口径  | φ50mm                    |
| 炎サイズ | φ50mm×300mm              |
| 炎温度  | 1,300℃                   |
| 燃焼時間 | 約10分(ボンベ1本)              |
| 使用燃料 | 新富士バーナー製品専用容器(カセットガスタイプ) |
| 発熱量※ | 25.6kW(22,000kcal/h)     |

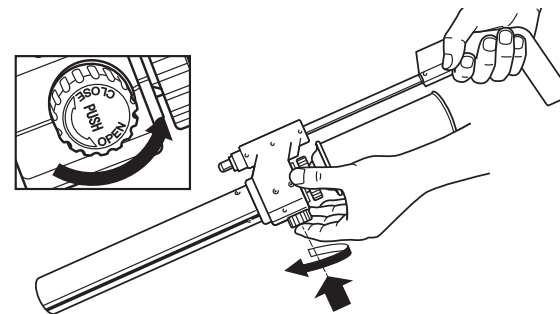
※5分間の燃焼データを1時間に換算したものです。

## ◆作業全体の流れ

### 1. ボンベを取り付ける

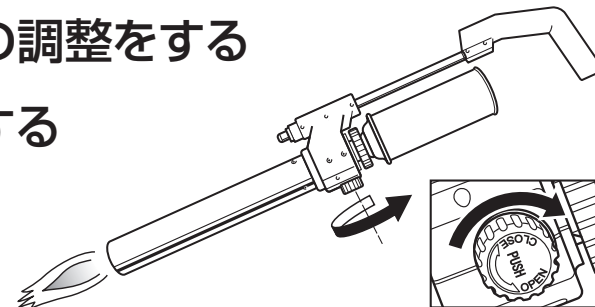


### 2. 点火する



### 3. 火力の調整をする

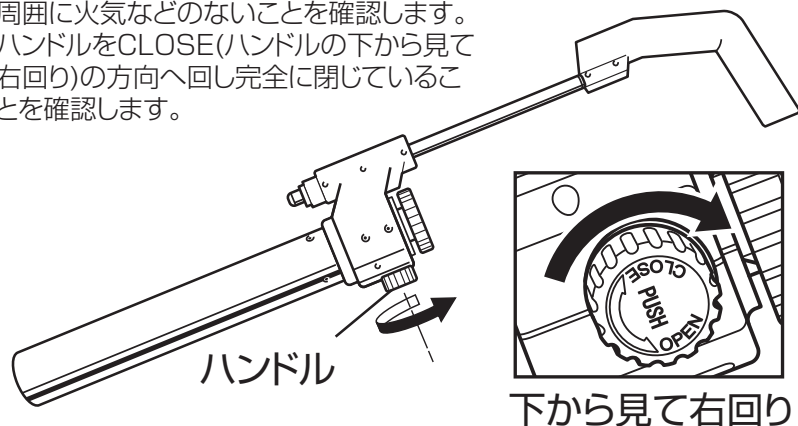
### 4. 消火する



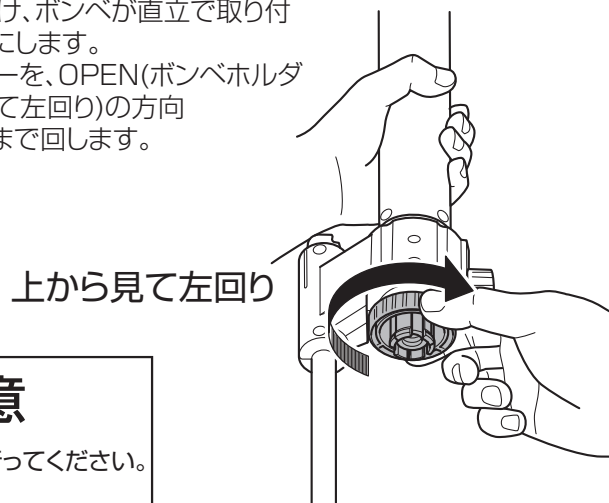
### 5. 緊急時の消火方法を確認する

# 1.ポンベを取り付ける

- 1.周囲に火気などのないことを確認します。
- 2.ハンドルをCLOSE(ハンドルの下から見て右回り)の方向へ回し完全に閉じていることを確認します。



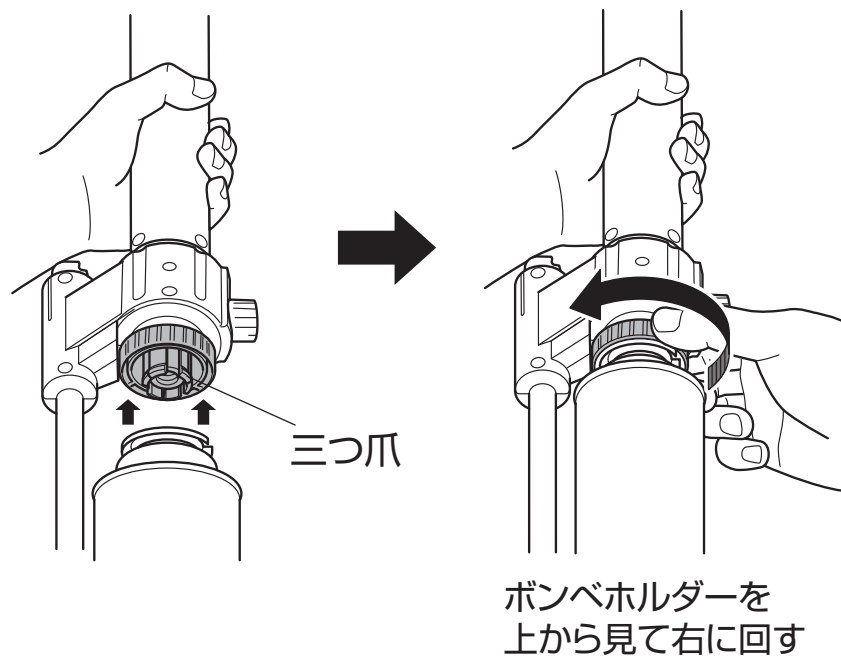
- 3.火口を上に向け、ポンベが直立で取り付けられる状態にします。
- 4.ポンベホルダーを、OPEN(ポンベホルダーの上から見て左回り)の方向へ軽く止まるまで回します。



**注意**

必ず屋外で行ってください。

- 5.ポンベのカップを三つ爪に押し込みます。
- 6.ポンベホルダーを、CLOSE(ポンベホルダーの上から見て右回り)の方向へ止まるまで回しポンベを固定します。

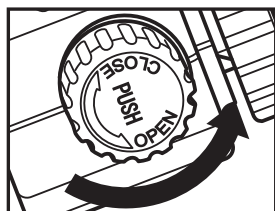


ポンベの切り込みを上へ向けての連続使用は、燃料の残量が少なくなったとき炎が途切れることがあります。

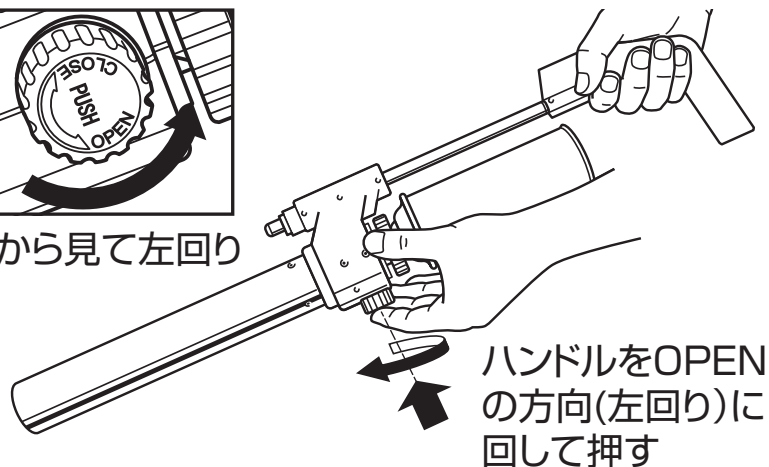
## 2.点火する

ハンドルをOPEN(ハンドルの下から見て左回り)の方向へ少し開き、生ガス(気化されずに噴出する白い霧状のガス)が出ないことを確かめてからハンドルを押しガスに点火します。点火しない時はこの操作を繰り返します。

※ガスを出しすぎると点火しないことがあります。点火しないときは、一度ハンドルを閉じ、再度ハンドルをほんの少しだけ開きガスの噴出量を少なくして点火してください。



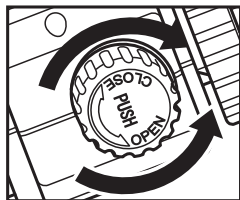
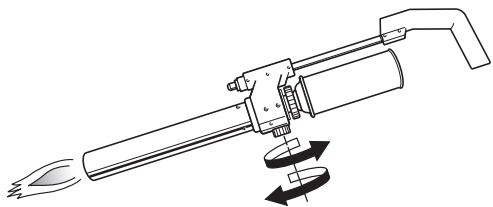
下から見て左回り



ハンドルをOPEN  
の方向(左回り)に  
回して押す

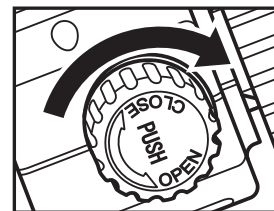
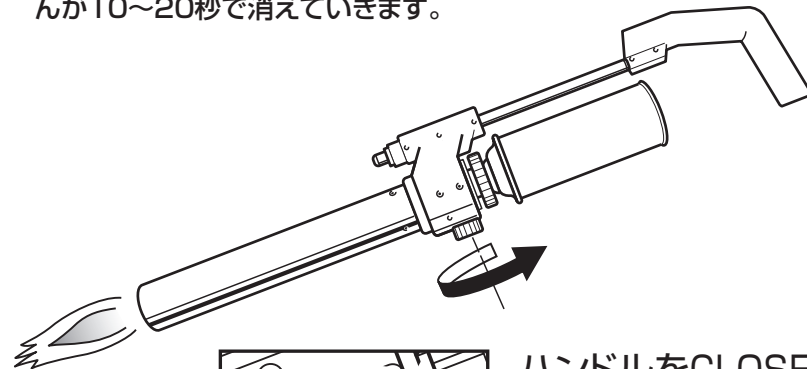
## 3.火力の調整をする

火力の調整は炎を確認しながらハンドルで調整します。



## 4.消火する

- 1.ハンドルをCLOSE(ハンドルの下から見て右回り)の方向へ回し完全に閉じます。生ガスが残留しているため火がすぐに消えませんが10~20秒で消えていきます。

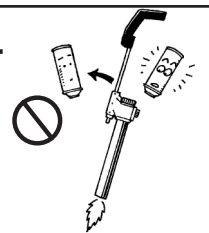


ハンドルをCLOSE  
の方向(右回り)に  
回して閉じる

- 2.完全に消火した後、ポンベを取り外し作業を完了します。

**警告**

完全消火を確認後  
ポンベを取り外し  
てください。



## 5.緊急時の消火方法

手元に大きな炎がきたり、本体樹脂が燃え上がるなど緊急の場合は、まずハンドルを閉じ、水につけるか消火器を使って消火します。消火を確認後ポンベを取り外し、お買い求めになった販売店または当社「お客様係」フリーダイヤル0120-75-5000まで点検、修理を依頼してください。

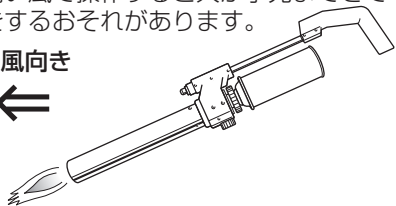
### ⚠ 注意

雑草に火口を突っ込んで焼却したりすると、火口先端部の点火装置の故障の原因になります。またガスの勢が強すぎたり、気温、風、湿度などの自然条件により点火がうまくいかない場合があります。このような場合は生ガスが出ないことを確かめてライターなどで点火してください。

### ⚠ 注意

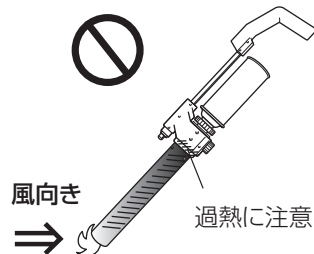
風のある時は火口先端へ風が流れる様追い風で、点火操作を行ってください。向い風で操作すると火が手元まできてやけどをするおそれがあります。

風向き  
←



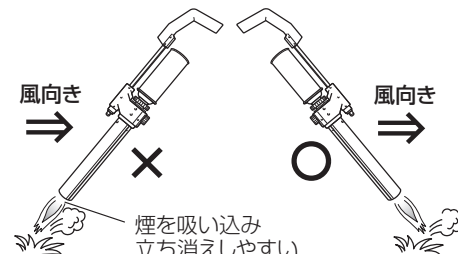
### ⚠ 注意 本体の過熱注意

弱火状態で、火口を向い風に向けて使用すると熱気により本体が過熱し、やけどや過熱による本体の破損のおそれがあります。極端な弱火状態や向い風に向けて使用しないでください。



### ⚠ 注意 煙による立ち消え注意

作業中、焼却物から出る煙を吸い込み炎が立ち消えすることがあります。火口を必要以上に焼却物に近づけたり、雑草の中に突っ込んだり、また強風時および向い風では使用しないでください。

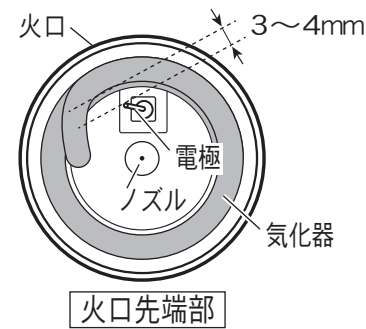


## 点火装置の調節について

必ずハンドルを完全に閉じ、ガスが出ていないことを確認して行ってください。

衝撃等により、火口先端部の電極の位置がずれ、点火スイッチを押しても火花が飛ばない場合は点火できません。

電極と気化器との距離が、図のように約3~4mmになるように調節してください。それでも点火しない場合は点検・修理を依頼してください。



## ◆日常の点検・手入れ・保管

### ■点検・手入れの際の注意

- 日常の点検、手入れは必ず行ってください。
- 点検、手入れは消火し、火口が完全に冷めてから行ってください。
- 故障又は破損と思われるものは使用しないでください。
- 点検・手入れの際は絶対に製品を分解しないでください。
  - ・容器(ボンベ)取り付け部内のOリング(リング状の黒いゴム)が2つあるか、またOリングにゴミ等がついていないか確認してください。
  - ・Oリングにキズ、変形、摩耗がないか確認してください。
  - ・各部のネジにゆるみがないか確認してください。
  - ・各部の樹脂部に割れがないことを確認してください。
  - ・電極部の位置の確認をしてください。(P.13参照)
- 不完全な修理は危険です。万一具合が悪くなって処置に困るような場合は、お買い求めになった販売店または当社「お客様係」フリーダイヤル 0120-75-5000までご相談ください。

### ■保管

- 使用しない時は容器(ボンベ)を取外して保管してください。
- 容器(ボンベ)は40℃以下の湿気の少ない場所にキャップをして保管してください。また容器(ボンベ)はときどき点検して錆が発生している場合はできるだけ早く使用してください。
- 子供の手の届かぬ場所に保管してください。
- 直射日光の当たる場所に放置したり、雨ざらしにしないでください。
- 転倒・落下させないでください。

## ◆故障・異常の見分け方と処置方法

| 現象<br>原因          | 現象    |        |                    |        |          | 処置方法                                   |
|-------------------|-------|--------|--------------------|--------|----------|--|
|                   | 火力が弱い | 炎の色が赤い | 着火しない<br>(ガスは出ている) | ガスが出ない | ガスのおいがする |  |
| ノズルのつまり           | ○     | ○      |                    | ○      |          | 点検・修理を依頼する                             |
| 燃料が残り少ない          | ○     |        |                    |        |          | 残りの燃料を使いきってから新しいボンベと交換する               |
| 生ガス(白い霧状のガス)が出ている |       | ○      |                    |        |          | 一度ハンドルを閉じ、ガスの噴出量を少なくして着火する             |
| ガス噴出量が多い          |       |        | ○                  |        |          | 一度ハンドルを閉じ、ガスの噴出量を少なくして着火する             |
| ボンベの取り付け不良        |       |        |                    | ○      | ○        | ハンドルを閉じ、一度ボンベを取り外し、もう一度ボンベを説明書どおり取り付ける |
| 点火装置の故障           |       |        | ○                  |        |          | 点検・修理を依頼する                             |