

## ◆特に注意していただきたいこと

**警告** ( 取扱いを過った場合、使用者が死亡、または重傷を負う可能性が想定されることを示します。 )

### ■遮熱板の取り外し禁止

・遮熱板を取り外して本製品を使用しないでください。遮熱板がないと、タンクの樹脂部が変形したり、燃料タンク内の圧力の上昇・灯油の膨張によりタンクが破裂するおそれがあります。

### ■予熱中の注意

・風のある時には、予熱作業は火口先端に炎が流れるように追い風で行なってください。  
・予熱中は絶対に器具から離れないでください。

**注意** ( 取扱いを過った場合、使用者が障害を負う危険、および物的損害のみが想定されることを示します。 )

### ■傾斜地での使用禁止

・傾斜している場所では使用しないでください。転倒するなど予期しない事故が発生するおそれがあります。

### ■指定外器具の積載禁止

・本製品は新富士バーナー製の草焼バーナー Pro・Mega KB-310、草焼バーナー Pro KB-300、Kusayaki GT-500 専用の台車ですのでそれ以外の物は積載しないでください。

### ■やけどに注意

・燃焼中や消火直後は、火口付近など高温になる部分や遮熱板に絶対に触れないように注意してください。やけどをするおそれがあります。

### ■保管時の注意

・使用した後に保管する際は、必ず消火し、火口付近が十分冷めていることを確認して傾斜のない場所に保管してください。

### ■使用時の注意

・バーナーのホース部を引っ張って台車を移動させるなど、ホースに荷重がかかるような使い方はしないでください。破損するおそれがあります。

## ■台車取り付け後の使用方法 (詳しくは各製品の取扱説明書をご覧ください。)



ポンプを3~5回押し、タンクに圧力を加えます。



注油プレートを使い、予熱材に灯油を湿らします。



点火口より予熱材にマッチ、ライター等で点火します。



「ゴー」という音で火炎が噴射して炎が大きくなるまで約3分間十分に予熱します。



予熱完了後、燃料開閉レバーを開き、ポンプを約20回ゆっくりと押しタンクに圧力を加えます。



図のようにグリップを持ち、後方へ移動しながら使用します。

製造製造元

**新富士バーナー株式会社**

〒441-0314

愛知県豊川市御津町御幸浜1号地1-3

TEL0533-75-5000(代) FAX0533-75-5033

http://www.shin Fuji.co.jp/

MADE IN JAPAN

2019.11

**Shin Fuji Burner**

**Shin Fuji Burner**

# 草焼バーナー Pro/Pro・Mega 用台車 KB-TD II

## 取扱説明書

(生産物賠償責任保険付)

このたびは、「草焼バーナーPro/Pro・Mega用台車 KB-TDII」をお買い上げいただき誠にありがとうございました。本製品を安全に正しくお使いいただくためにご使用前にこの取扱説明書をよくお読みいただき大切に保管してください。



草焼バーナー Pro・Mega  
KB-310 を取付

草焼バーナー Pro  
KB-300 を取付  
Kusayaki GT-500 にも取付け可能

草焼バーナー Pro・Mega KB-310  
草焼バーナー Pro KB-300  
Kusayaki GT-500  
に取付けが可能です。  
(一部部品の使い分けが必要です。)

### ■製品仕様

●本体寸法：幅 380× 奥行 425× 高さ 710mm

●タイヤ寸法：直径 178× 幅 38mm

●重 量：4.1kg (台車のみ)

# ◆各部の名称/組付け方法

## ■タンク固定金具の使い分けについて

取り付ける機種によってタンク固定金具の使い分けをしてください。

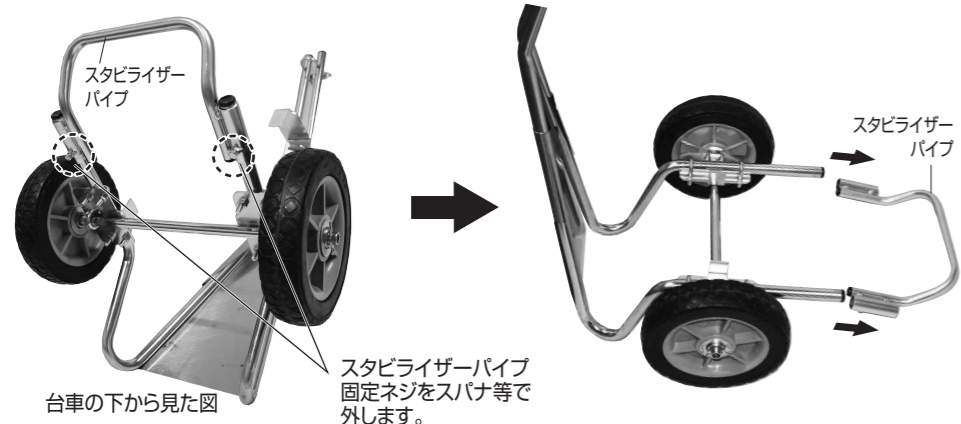


製品出荷時は下図のように2つのタンク固定金具が、台車本体に仮止めしてあります。

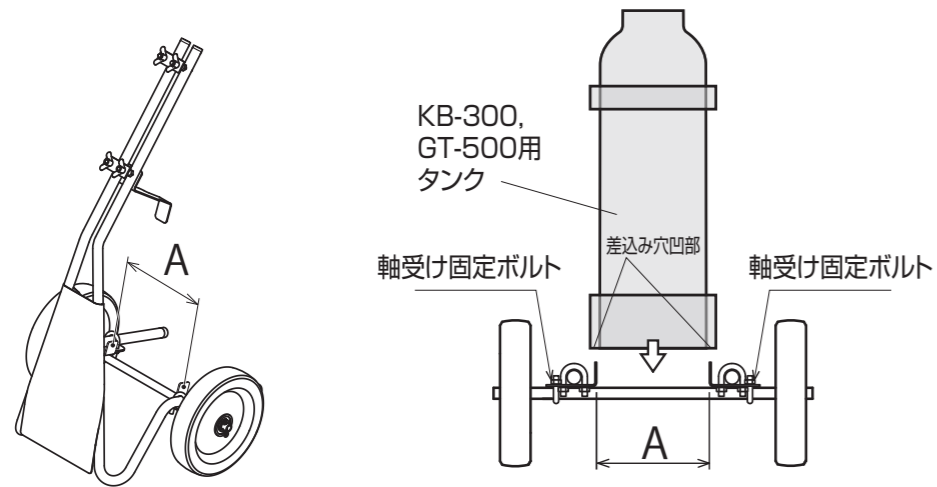


## ■草焼バーナー Pro KB-300、Kusayaki GT-500 を取付ける場合の準備について (KB-310 を取付けの際は不要です。)

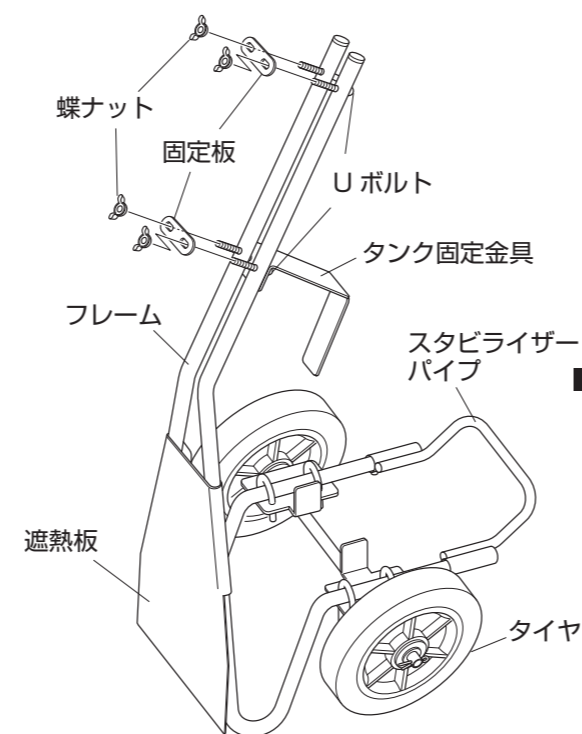
スタビライザーパイプを取り外します。



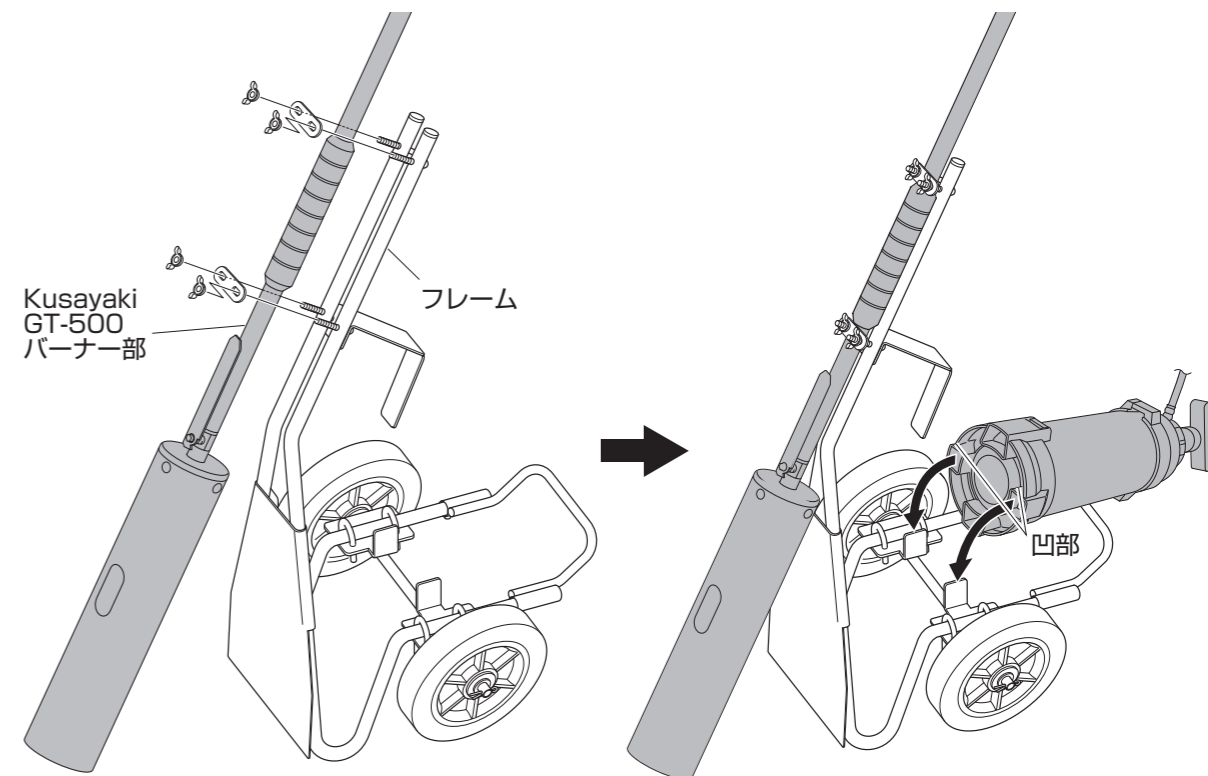
軸受け固定ボルトをスパナ等でゆるめ、寸法AをKB-300,GT-500の差込み穴凹部の幅寸法に合わせたあと、再度スパナ等で軸受け固定ボルトを締めます。



## ■組付け方法

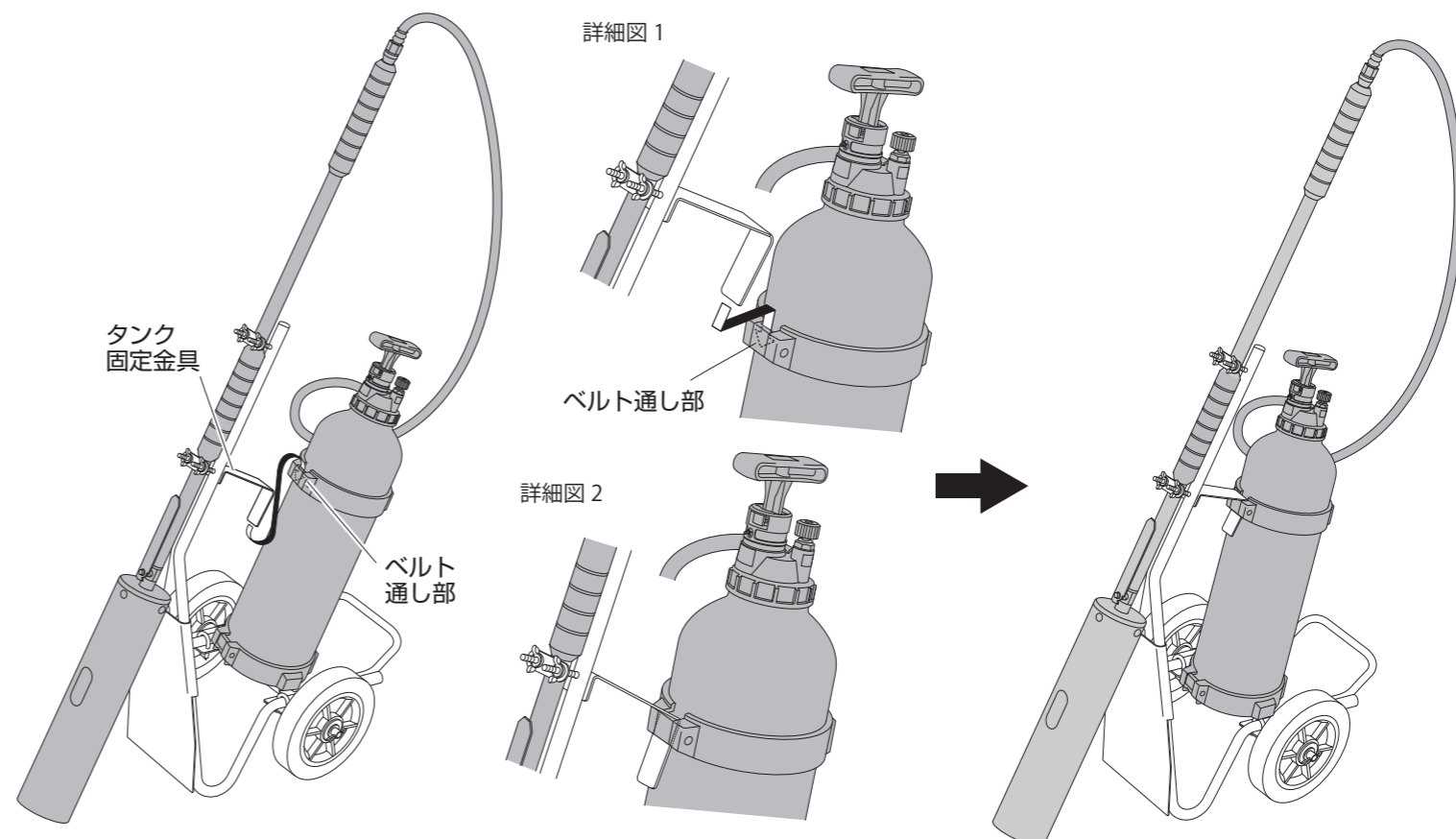


図のように2組の蝶ナット、固定板をUボルトから一旦取り外します



草焼バーナーのバーナー部を図のように台車のフレームに添わせるようにセットし2組の固定板・蝶ナットで固定します。

草焼バーナーのベルトを取り外します。タンクの底の2つの凹部を台車の2つの凸部に差し込みます。



台車のタンク固定金具をタンクのベルト通し部に差し込み、タンクを固定します。

取り付け完了です。