

# 取扱説明書

下記警告サインの意味をご理解の上、取扱説明書をお読みください。

- 警告** 指示に従わない場合は死亡、または重度の障害を負う可能性があります。
- 注意** 指示に従わない場合は軽傷、または他の財物の損傷を引き起こすことになります。

- ⊘ マークは禁止を表します。
- ⓪ マークは強制を表します。

## ■使用上の注意

### 警告

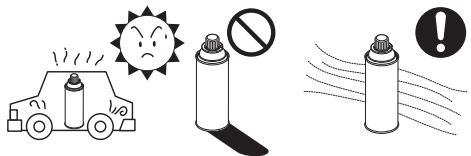
- 着火時および使用中は、火口を人体に向けたり中をのぞきこんだりしないでください。
- 使用中および使用直後は火口、火口付近が熱くなっていますので可燃物を近づけたり手を触れたりしないでください。
- 容器(ボンベ)は正しくセットしてください。容器(ボンベ)のセットが不十分だとガス漏れ事故の原因となります。
- 炭の火起しにご使用の際は、火が起きたらすぐに器具を消火し、火元から離して置いてください。
- 生ガス(白い霧状のガス)に、点火すると赤い炎が大きく燃え上がり、やけど、火災の危険があります。生ガスが出たときは一度ハンドルを閉じ再度ハンドルを開き生ガスが出ないことを確認してから点火してください。
- 炭の火起しにご使用の際は、必ず手に持って使用してください。他の物に固定したり、置いたまま使用するとボンベ(容器)が過熱し、非常に危険です。
- 火のついたまま容器(ボンベ)を取り外したり放り投げたりしないでください。やけど、火災の恐れがあります。

### 注意

- 換気の十分な場所で燃えやすい物や熱に弱い物からは十分に離れ使用してください。
- 風の強い時は使用しないでください。
- 火災は思いもかけぬことから発生することがありますので、ご使用の際は、火の元に十分注意してください。
- ハンドルはご使用の時以外は閉じておいてください。
- プレヒート(予備加熱)不十分のままの逆さ使用は赤い炎が大きく燃え上がり、やけど、火災の危険があります。
- お子様の手の届かない場所に保管してください。
- お子様には使用させないでください。

## ■使用容器(ボンベ)の取扱上の注意

- 容器(ボンベ)は新富士バーナー製品専用、SOTO製品専用の容器(ボンベ)(カセットガスタイプ)を必ずご使用ください。
- 容器(ボンベ)に表記されている注意事項をよく読んでからご使用ください。
- 容器(ボンベ)は火気や直射日光(室内や車内の窓際など)を避け、キャップをして、風通しがよく湿気の少ない40℃以下の場所に保管してください。



- 容器(ボンベ)をファンヒーターの前など熱気のある場所で放置しないでください。熱で容器(ボンベ)の圧力が上がり爆発する危険があります。
- 容器(ボンベ)を火の中に投入しないでください。爆発して危険です。



- 容器(ボンベ)に強い衝撃を与えないでください。
- 保管してある容器(ボンベ)は、時々点検してください。錆が発生している場合はできるだけ早くご使用ください。
- 使用中は時々正常に燃焼していることを確認してください。

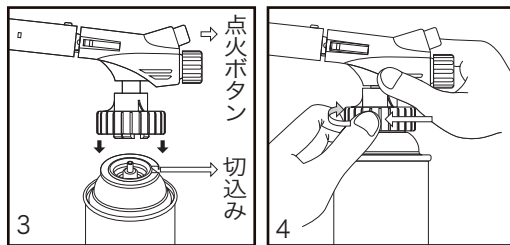
## ■使用済み容器(ボンベ)の処理に関する注意

- 容器(ボンベ)を振ってサラサラ音がする場合は、まだガスが残っています。そのまま温度の高い場所に放置したり、火の中に投入すると爆発する危険があります。
- 容器(ボンベ)は完全に使いきってから他のゴミと区別して処分してください。(各自自治体の処理方法に従って処分してください。)

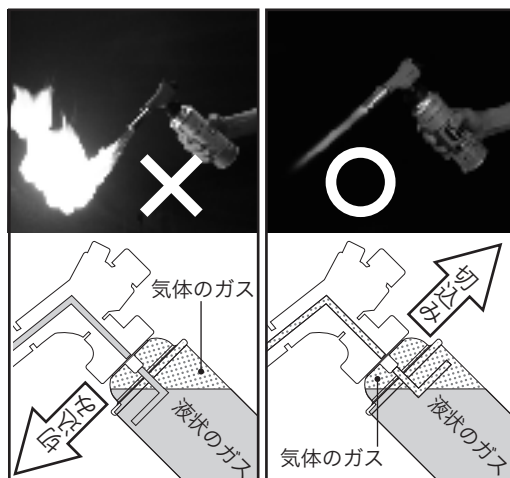
## ■使用方法

### 【1】容器(ボンベ)の取り付け

- 1.ハンドルをOFF(右)の方向へ回し、完全に閉じていることを確認します。
- 2.ボンベホルダーをOPEN(右)の方向へ止まるまで回し下げます。
- 3.容器(ボンベ)の切込み部が点火ボタン側にくるように三つ爪を容器(ボンベ)のカップ内に押し込みます。  
\*三つ爪を容器(ボンベ)のカップ内に押し込めない場合は、ボンベホルダーをOPEN(右)の方向に止まるまで回しているか確認してください。
- 4.片手でバルブカバーを持ち、片手でボンベホルダーをCLOSE(左)の方向へ止まるまで回し固定します。



\*容器(ボンベ)取り付け後、必ず切込みが点火ボタン側にくるようにしてください。切込みが点火ボタン側に無いと生ガスが出やすく危険です。



### 警告

ガス漏れに注意してください。容器(ボンベ)取り付け後、容器(ボンベ)のガタつきや、“シュー”というガス漏れの音や、ガスの臭気がしないか確認してください。

### 【2】点火

ハンドルをON(左)の方向に少し回しガスを出して、点火ボタンを“カチッ”というまで押して点火、青色の炎が出ることを確認します。点火しない場合は、点火ボタンを繰り返し押しします。  
\*生ガス(白い霧状のガス)が出ないように容器(ボンベ)を水平な場所に置き直立状態で行ってください。  
\*ガスを出しすぎると点火しにくいので、ガスの量を調整してください。  
\*生ガスが出たときは点火せず、一度ハンドルをOFF(右)の方向に回し、再度ハンドルをON(左)の方向に回して生ガスが出ないことを確認してから点火してください。

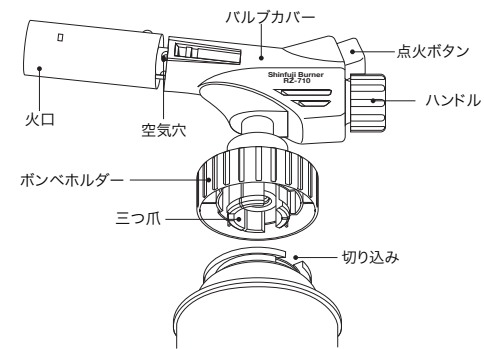
### 【3】プレヒート(予備加熱)

点火後約2分間は器具を動かさず、そのまま燃焼させてください。生ガス(気化していない白い霧状のガス)が出ることを防ぐためです。

### 【4】消火

ハンドルをOFF(右)の方向へ止まるまで回し閉じます。完全に消火したことを確認して作業を終了します。  
\*器具と容器(ボンベ)は必ず外してから保管してください。  
\*本体の火口はメッキ加工してあります。使用することにより火口が黒く変色しますが、ご使用には影響ありません。

## ■各部の名称



## ■日常の点検、手入れ

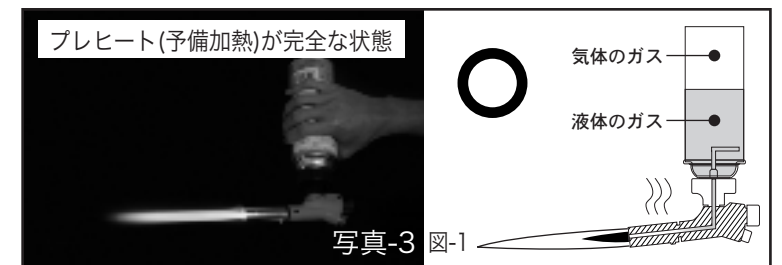
- 日常の点検、手入れは必ず行ってください。
- 点検、手入れは必ず容器(ボンベ)を取り外してバーナー部分が完全に冷めてから行ってください。
- 点検方法  
\*バルブ内にOリング(リング状の黒いゴム)が2つ入っている。  
\*点火ボタンを押したとき、火口の中で青い火花が飛ぶ  
\*本体に汚れが目立つ場合は、乾燥した布等で拭き取ってください。

- 故障、破損と思われる時は使用しないでください。
- 不完全な修理は危険です。万一具合が悪くなって処置に困るような場合は、お買い求めになった販売店又は新富士バーナー(株)お客様係 フリーダイヤル 0120-75-5000までご相談ください。

## ■プレヒートは必ず行ってください。

### 警告

プレヒート(予備加熱)をしない状態で使用すると、生ガスが出やすくなります。生ガスが出ると下記(写真-2)の様に赤く燃え上がり、やけど、火災の恐れがあります。点火後必ず2分間のプレヒートを行ってから使用してください。  
\*点火後約2分間のプレヒート(予備加熱)で連続約30秒間の逆さ使用ができます。自然条件や使用容器(ボンベ)により時間は異なります。



## プレヒートを行う理由

器具がプレヒート(予備加熱)不十分の状態で使用した際、容器(ボンベ)内部の液体のガスがそのまま噴出し生ガス(気化していない白い霧状のガス)が出ます。  
生ガスを防ぐため2分間のプレヒートを必ず行ってください。プレヒート(予備加熱)をすることで図-1の斜線部を高温にし、液状のガスを強制的に気化させ、生ガス発生を防ぎます。(写真-2)  
生ガス(気化していない白い霧状のガス)が出たときは点火せずに一度ハンドルをOFF(右)に回し、再度ハンドルをON(左)に回して生ガスが出ないことを確認してから点火してください。